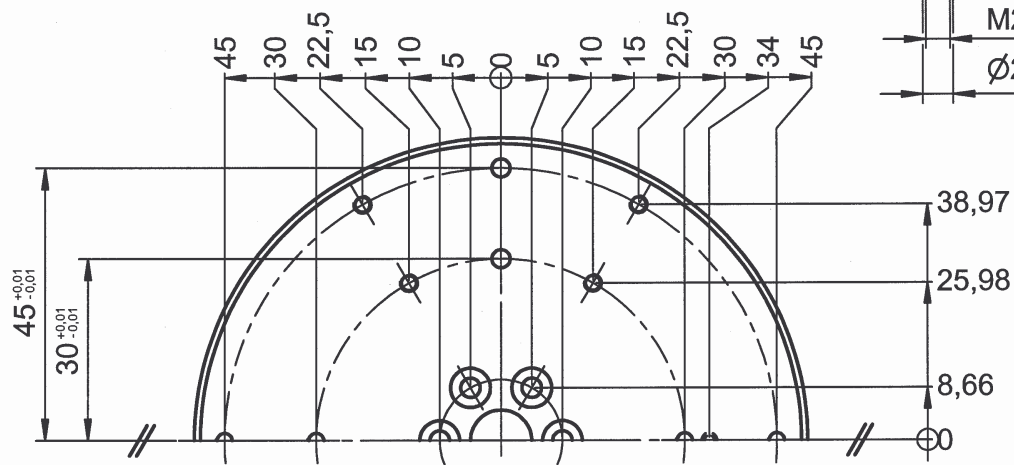
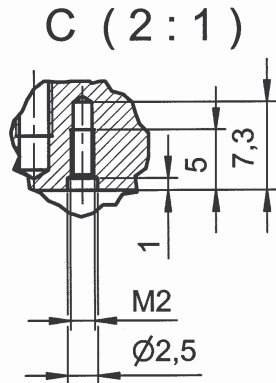
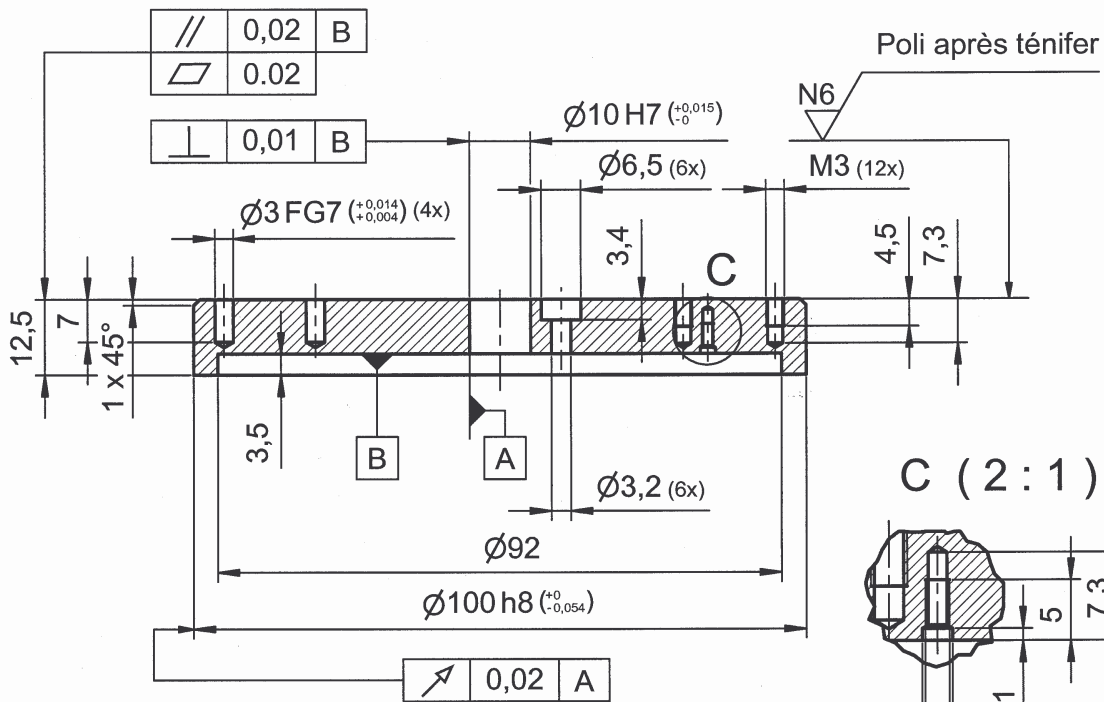




Chanfreiné 0.2 x 45°

Tolérances générales						
≤ 6	> 6 ≤ 15	> 15 ≤ 32	> 32 ≤ 100	> 100 ≤ 200	> 200 ≤ 500	> 500
± 0.05	± 0.1	± 0.15	± 0.2	± 0.3	± 0.4	± 0.5



© COPYRIGHT DIN 34

1	Plateau diviseur	9SMnPb28K	1.0718	Téniféré	
Qté	Spécification	Matière	N° matière	Traitement	
Machine à décorer TM1 Diviseur			Echelle	Dessiné : 19.07.2004 Vincent	
			1:1	Contrôlé : 12.08.2004 C. Giulieri	
				Imprimé : 12.08.2004 - 22:55	
			Version :	MV2 DV3 R00	
PF MACHINES SA		Rue de l'Envers 16 CH-2610 St-Imier www.pfmachines.ch	Tél. +41 (0)32 941 24 40 Fax +41 (0)32 941 25 42 pf.machines@bluewin.ch	A4	04004.50.200.00